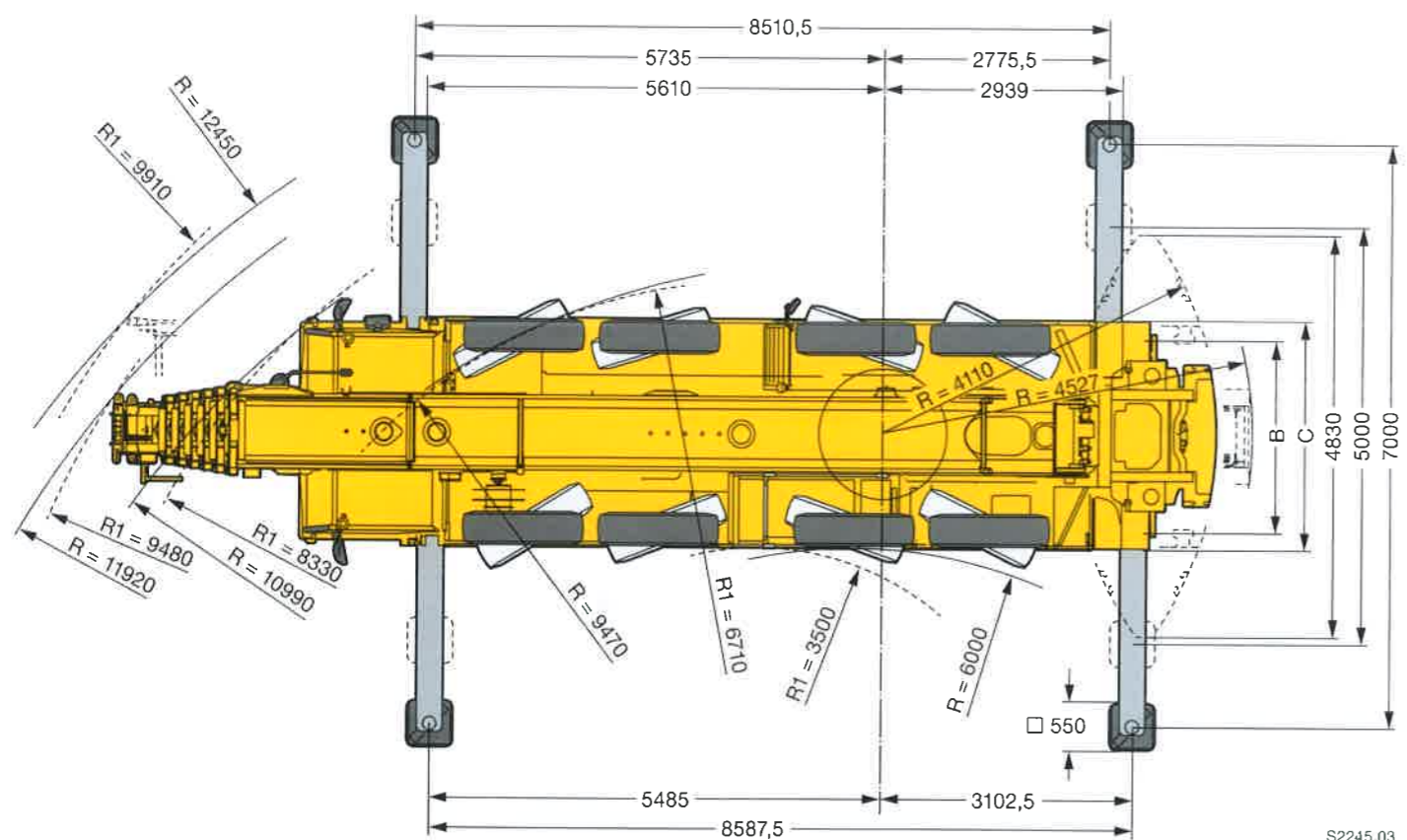
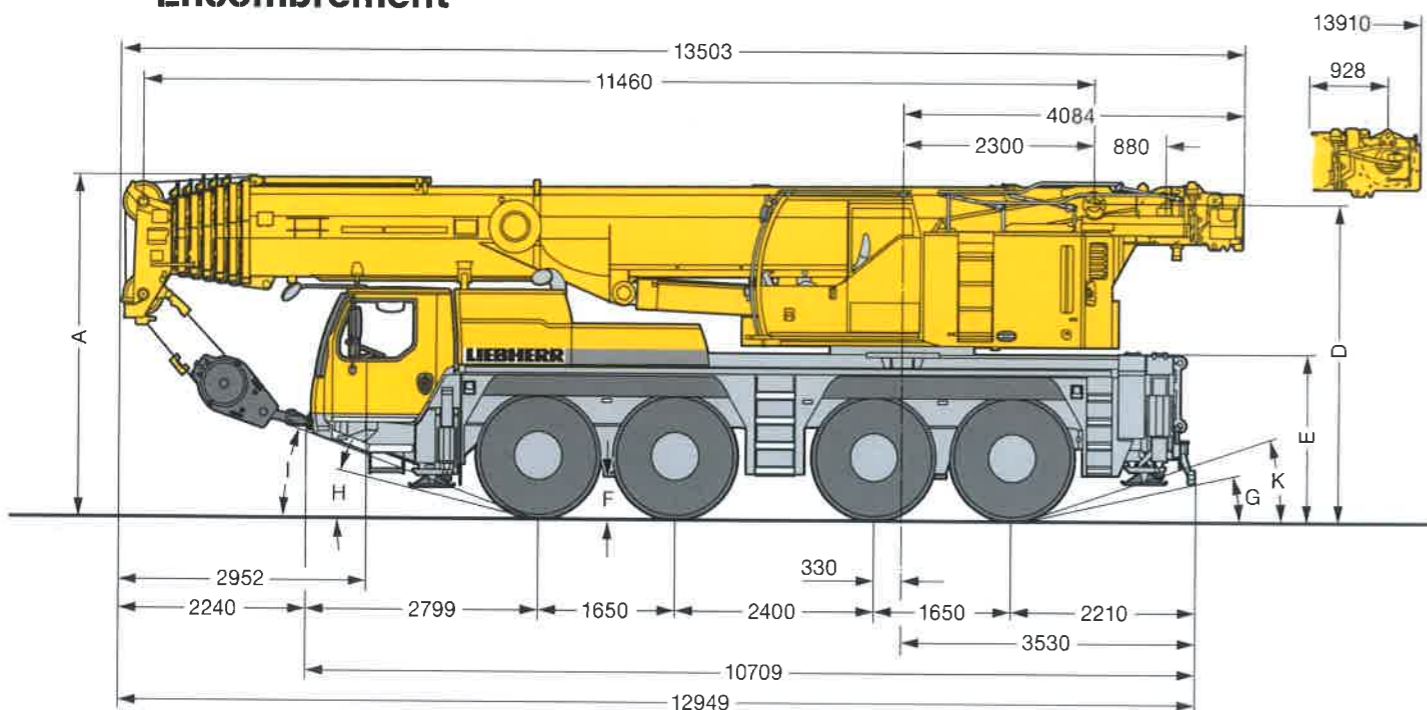


### Encombrement

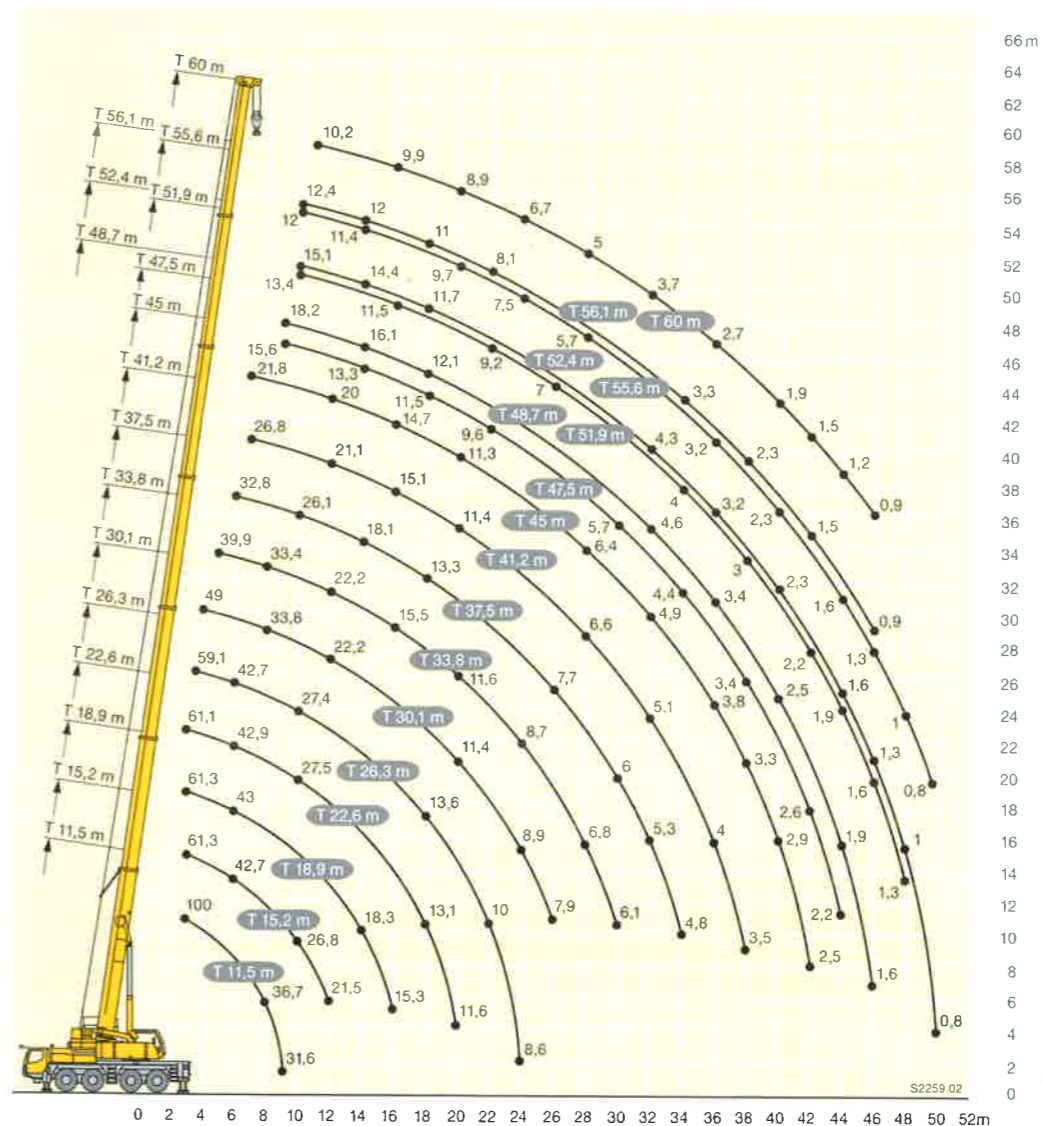


R<sub>1</sub> = Allradlenkung · All-wheel steering · Direction toutes roues · Tutti gli assi sterzanti · Dirección en todos los ejes · Поворот всеми колесами

Maße · Dimensions · Encombrement · Dimensioni · Dimensiones · Размеры mm	mm										
	A	A	B	C	D	E	F	G	H	I	K
385/95 R 25 (14.00 R 25)	3950	3850	2313	2750	3667	1890	375	10°	11°	18°	16°
445/95 R 25 (16.00 R 25)	4000	3900	2301	2750	3717	1940	425	11°	13°	20°	17°
525/80 R 25 (20.5 R 25)	4000	3900	2363	2890	3717	1940	425	11°	13°	20°	17°

\* abgesenkt · lowered · abaissé · abbassato · suspensión abajo · шасси осажено

### Hauteurs de levage



### Forces de levage

m	EN																m	
	11.5 m	15.2 m	18.9 m	22.6 m	26.3 m	30.1 m	33.8 m	37.5 m	41.2 m	45 m	47.5 m	48.7 m	51.9 m	52.4 m	55.6 m	56.1 m		60 m
3	100	61,4	61,3	61,3	61,1	59,4	59,1											3
3,5	72,8	59,6	59,5	59,4	59,4	59,1												3,5
4	67,1	56,8	57	56,8	56,8	56,4	49											4
4,5	61,8	52,5	52,8	52,9	52,8	52,8	48,6											4,5
5	57,1	48,5	48,9	49	49,1	48,9	47,9	39,9										5
6	48,5	42,1	42,7	43	42,9	42,7	42,3	32,8										6
7	41,9	37	37,6	38,3	38,4	38,3	38	32,6	26,8	21,8								7
8	36,7	32,7	33,6	34,1	34,3	34,2	33,8	31,9	26,5	22,1								8
9	31,6	29,1	30,1	30,6	30,7	30,6	30,3	29,9	26	21,9	15,6	18,2						9
10			26,8	27,4	27,5	27,4	27	26,1	25	21,7	15,2	18						10
11			23,9	24,5	24,6	24,5	24,2	24	23,2	21,1	14,7	17,9	13,4	15,1	12	12,4		11
12			21,5	22,1	22,2	22,1	22,2	21,9	21,1	20	14,3	17,5	12,9	14,9	11,9	12,3	10,2	12
14				18,3	18,5	18,3	18,7	18,4	18,1	17,7	13,3	16,1	12,2	14,4	11,4	12	10,2	14
16				15,3	15,5	15,9	15,8	15,5	15,1	14,7	12,4	14,1	11,5	13,2	10,9	11,6	9,9	16
18					13,1	13,6	13,4	13,4	13,3	12,7	11,5	12,1	10,8	11,7	10,4	11	9,5	18
20					11,6	11,6	11,4	11,3	11,4	11,3	10,6	10,7	10	10,2	9,7	9,4	8,9	20
22						10,2	10,1	10	9,9	9,7	9,6	9,3	9,2	8,8	8,6	8,1	7,8	22
24							8,6	8,9	8,7	8,8	8,5	8,4	8,4	8,1	8	7,6	7,5	24
26								7,8	7,7	7,7	7,5	7,3	7,4	7	6,7	6,5	6	26
28									6,8	6,8	6,6	6,4	6,4	6,1	6,2	5,8	5,7	28
30										6,8	6,6	6,4	6,4	6,1	6,2	5,8	5,7	30
32											6,1	6,1	6,1	5,8	5,5	5,3	5	32
34												5,3	5,1	4,9	4,6	4,3	4,4	34
36													4,8	4,5	4,3	4	3,7	36
38														4,5	4,3	4,4	4	38
40															3,8	3,8	3,4	40
42																3,3	3,4	42
44																	2,9	44
46																		46
48																		48
50																		50

\* nach hinten · over rear · en arrière · sul posteriore · hacia atrás · стрела повернута назад

1 187 01425 00 000 / 187 00013 00 000